

Fiche technique

Caractéristiques du produit



Sauteuse à bascule à gaz

Modèle	Code SAP	00019404
BR 780 G/N	Groupe d'articles	Poêles



- Matériau du fond: Acier inoxydable - recommandé pour la cuisson, entretien facile
- Épaisseur du fond: 12.00
- Volume de la cuve [L]: 50
- Volume utilisable [l]: 50
- Allumage: Piezo + flamme éternelle
- Basculement: Manuel
- Remplissage: Robinet mécanique
- Type de cuve: Abattant
- Forme de la cuve: Évier à forme spéciale pour minimiser les pertes lors des versements

Code SAP	00019404	Type de connection gaz	Gaz naturel, propane butane
Largeur nette [mm]	800	Matériau du fond	Acier inoxydable - recommandé pour la cuisson, entretien facile
Profondeur nette [mm]	730	Volume de la cuve [L]	50
Hauteur nette [mm]	900	Volume utilisable [l]	50
Poids net [kg]	147.00	Basculement	Manuel
Puissance gaz [kW]	12.000		

Fiche technique

Dessin technique



Sauteuse à bascule à gaz

Modèle

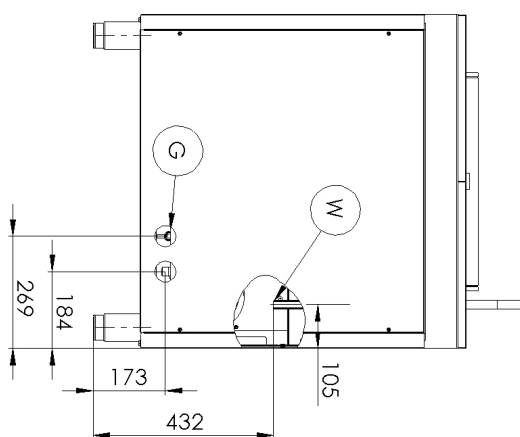
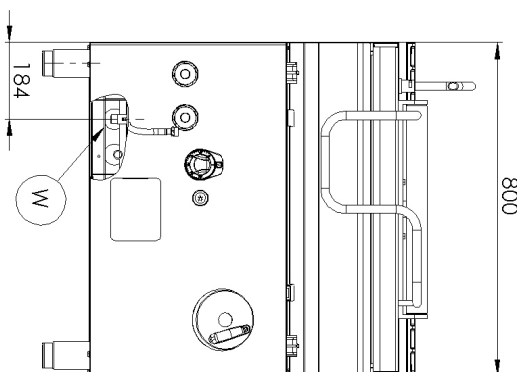
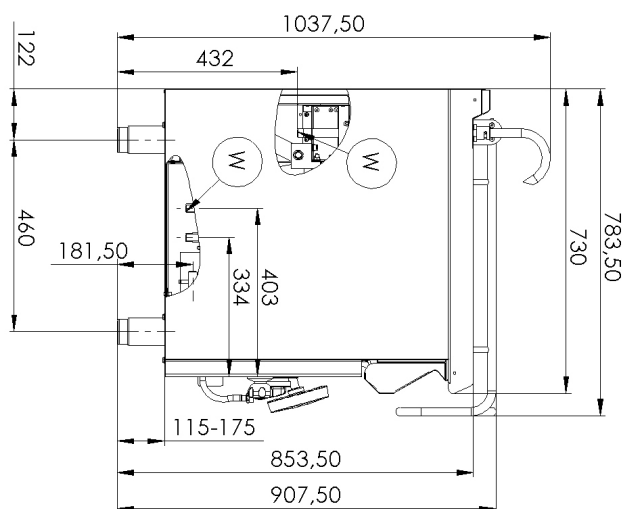
Code SAP

00019404

BR 780 G/N

Groupe d'articles

Poêles



Fiche technique

Paramètres techniques



Sauteuse à bascule à gaz

Modèle	Code SAP	00019404
BR 780 G/N	Groupe d'articles	Poêles

1. Code SAP:

00019404

2. Largeur nette [mm]:

800

3. Profondeur nette [mm]:

730

4. Hauteur nette [mm]:

900

5. Poids net [kg]:

147.00

6. Largeur brute [mm]:

840

7. Profondeur brute [mm]:

800

8. Hauteur brute [mm]:

1065

9. Poids brut [kg]:

160.00

10. Type d'appareil:

Appareil à gaz

11. Type de construction de l'appareil:

Stationnaire

12. Puissance gaz [kW]:

12.000

13. Allumage:

Piezo + flamme éternelle

27. Épaisseur du fond:

12.00

14. Type de connection gaz:

Gaz naturel, propane butane

15. La couleur extérieure de l'appareil:

Acier inoxydable

16. Matériel:

AISI 304 plaque supérieure et revêtement

17. Type de plan de travail:

Emboutie aux formes et angles arrondis - nettoyage d'entretien confortable

18. Matériau de la plaque supérieure:

AISI 304

19. Épaisseur de la plaque supérieure [mm]:

1.50

20. Volume de la cuve [L]:

50

21. Capacité volumique du récipient [l]:

50.00

22. Température maximale de l'appareil [° C]:

300

23. Température minimale de l'appareil [° C]:

50

24. Thermocouple de sécurité:

Oui

25. Pieds réglables:

Oui

26. Basculement:

Manuel

31. Remplissage:

Robinet mécanique

Fiche technique

Paramètres techniques



Sauteuse à bascule à gaz

Modèle

BR 780 G/N

Code SAP

00019404

Groupe d'articles

Poêles

28. Matériau du fond:

Acier inoxydable - recommandé pour la cuisson, entretien facile

29. Type de cuve:

Abattant

30. Volume utilisable [l]:

50

32. Forme de la cuve:

Évier à forme spéciale pour minimiser les pertes lors des versements

33. Conduit de trop-plein:

Oui